



深圳市晶峰达电子科技有限公司

东莞市琪芯电子有限公司

电话:13798528768,0769-81555915 传真:85338927  
邮箱:info@jfd-ic.com, QQ:1873357672  
网址:www.jfd-ic.com MSN:aleafuyzf@hotmail.com  
Skype:jumfuyu 阿里旺旺:晶峰达电子科技

DL7522

## 8PIN感应音箱

### 一、产品概述

最新技术最具有特色的音箱，手机感应音响为最新技术，无需蓝牙、无需音频线，只需将您的手机、MP3、MP4、MP5 放到音响上，即可魔法般的实现音响功能！

本产品兼容Iphone 4S、Iphone 4、Iphone 3GS、Touch4三星 HTC 和其他有外置扬声器的手机,MP3, MP4 ,MP5!

- Ø 一个按键： OFF/ ON/
- Ø 一个LED指示灯：随音乐而闪动
- Ø 双通道喇叭：实现音响功能
- Ø 工作电压：(1)USB输入, 5V；(2)干电池\*3=4.5V

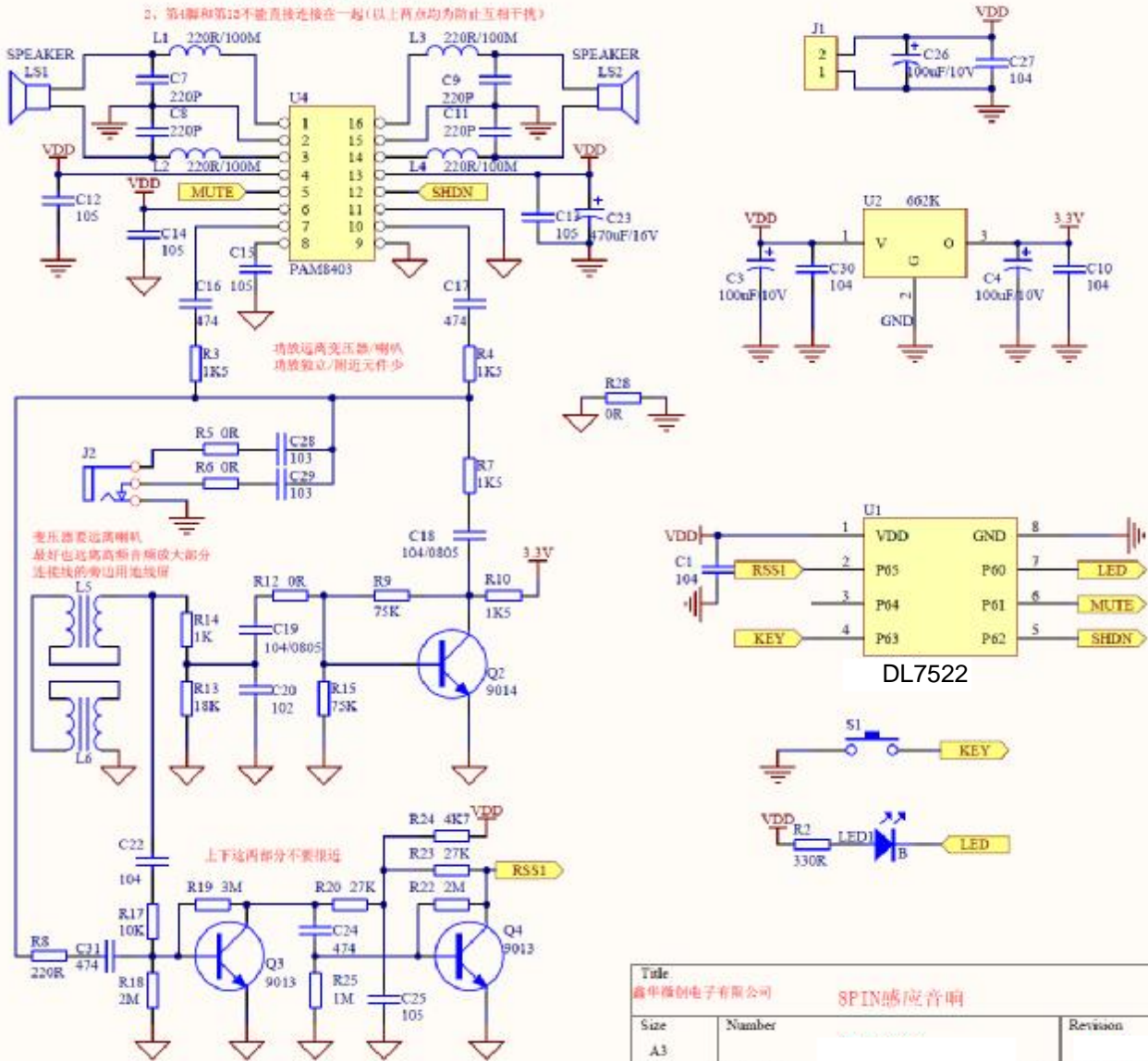
### 二、操作说明

1. 上电时处于关机状态，按下按键开机，工作。再按键则关机。
2. 当处于待机或开机状态时，把iphone等带外置扬声器的设备放置在正确方向上，并且外部扬声器或音响正在播放时即可启动产品功能实现音响功能。例：把Iphone 4S的底部和扬声器的前端对齐即可实现音响功能。
3. LED指示灯随着音乐而闪动，没有音乐播放时不亮。
4. 当第一次按键进入开机时，如果没声音，指示灯亮5S再熄灭。
5. 当处于开机模式时，10分钟内没有检测到声音则自动关机。
6. 锂电池1200mA，可以待机5个月。

### 三、应用电路



1. 第2脚和第15脚不能直接连接在一起
2. 第4脚和第12不能直接连接在一起(以上两点均为防止互相干扰)



Title		
鑫华微电子有限公司 SPIN感应音响		
Size	Number	Revision
A3		
Date:	2013-10-28	Sheet of



深圳市晶峰达电子科技有限公司

东莞市琪芯电子有限公司

电话:13798528768, 0769-81555915 传真: 85338927

邮箱: info@jfd-ic.com, QQ: 1873357672

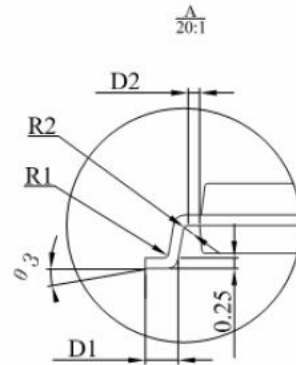
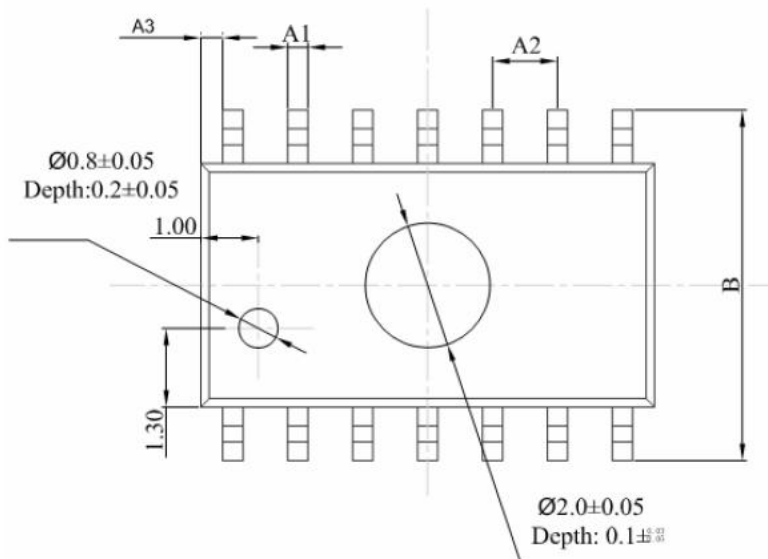
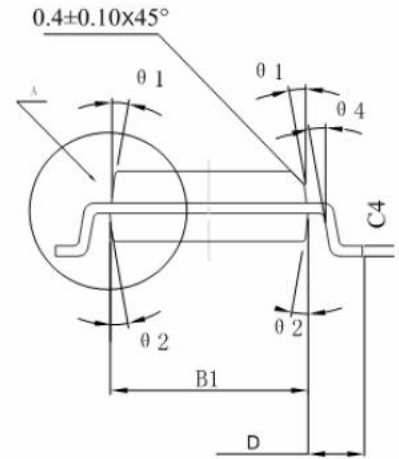
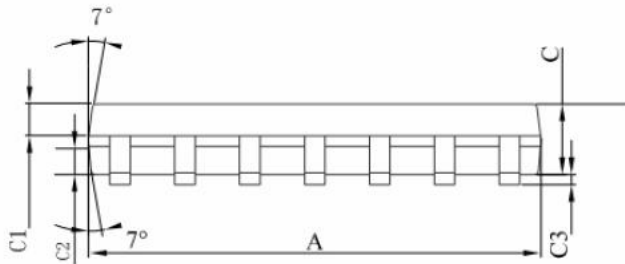
网址: www.jfd-ic.com MSN: aleafuyzf@hotmail.com

Skype: jumfuyu 阿里旺旺: 晶峰达电子科技

DL7522

#### 四、封装形式

标注	尺寸	最小 (mm)	最大 (mm)	标注	尺寸	最小 (mm)	最大 (mm)
A		8.55	8.75	C4		0.17	0.25
A1		0.330	0.510	D		1.05TYP	
A2		1.27TYP		D1		0.45	0.65
A3		0.305TYP		D2		0.25TYP	
B		5.8	6.2	R1		0.2TYP	
B1		3.8	4	R2		0.2TYP	
				θ1		8° TYP	
C		1.35	1.55	θ2		8° TYP	
C1		0.60	0.70	θ3		4° TYP	
C2		0.55	0.65	θ4		4° TYP	
C3		0.10	0.25				



#### 五、BOM表